

Уважаемый покупатель!

Благодарим за выбор мебели марки «RINNER». В целях сохранности наша мебель поставляется в разобранном виде. Напоминаем, что в стоимость изделия услуга сборки не включена. Рекомендуем доверить сборку **профессиональным сборщикам**, так как это непосредственно влияет на качество и срок службы мебели.

При покупке мебели настоятельно рекомендуем убедиться в наличии всех деталей, сверяясь с комплекточной ведомостью, т.к. после сборки изделия претензии по количеству и качеству сборочных единиц не принимаются.

Во избежание недоразумений, просим внимательно следовать алгоритму сборки изделия.

Рекомендации по сборке

Перед началом сборки и дальнейшей эксплуатации внимательно ознакомьтесь с настоящим руководством и следуйте его рекомендациям.

Для Вашего удобства рекомендуем собирать мебель вдвоем, на ровной поверхности, соблюдая последовательность согласно представленной схеме.

Технические данные

Габаритные размеры:

Высота (мм): 744

Вес (кг): 82

Глубина (мм): 850

Ширина (мм): 2056

Правила пользования и эксплуатации изделия

Уважаемый покупатель, срок эксплуатации мебели напрямую зависит от Вашего бережного отношения к ней.

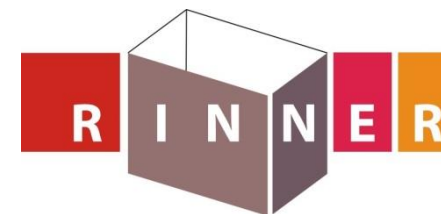
- Не допускайте попадания воды на изделие во избежание разбухания поверхностей. В случае контакта с водой, насухо протрите поверхность мягкой тканью.
- Не ударяйте поверхности острыми, тяжелыми или твердыми предметами.
- Не ставьте на поверхность раскаленные предметы.
- При чистке, во избежание повреждения поверхностей, не используйте щетки, жесткие ткани, зернистые порошки. Для ухода за мебелью используйте специальные средства, предназначенные для мебели.
- Температура нагрева элементов мебели не должна превышать +40°C.
- Не допускается попадание на поверхность веществ, таких как растворители, бензин, обезжиривающие средства и т. п.
- Периодически, в случае ослабления резьбовых соединений, необходима их подтяжка.
- Если у Вас возникнет желание самостоятельно модифицировать изделие, помните, что в этом случае наша гарантия на товар распространяться не будет.
- Несоблюдение каких-либо из вышеуказанных условий, повлекшее возникновение недостатков мебели, является основанием утраты права на гарантийное обслуживание.

Гарантийные обязательства

Изготовитель гарантирует соответствие изделия требованиям нормативных документов ГОСТ и соответствию мебели и материалов для ее изготовления Сертификату соответствия. При самостоятельной сборке мебели гарантия распространяется только на заводской брак изделия. Компания «RINNER» не несет ответственности за повреждения изделия в результате самостоятельной сборки и/или переделки мебели. В случае приобретения уцененной мебели претензии по качеству и внешнему виду не принимаются.

Срок службы изделия – 7 лет; срок гарантии – 12 месяцев.

Комплектовщик-



ПАСПОРТ

**Кровать серии «Дуглас» М13 «Кровать с ящиками»
ТО-13067023-2015**



Произведено:

Россия
ООО «РИННЭР»
Удмуртская республика
г. Ижевск ул. Пойма 91
e-mail: mebel@rinner.ru
www.rinner.ru
т/ф (3412) 998-222

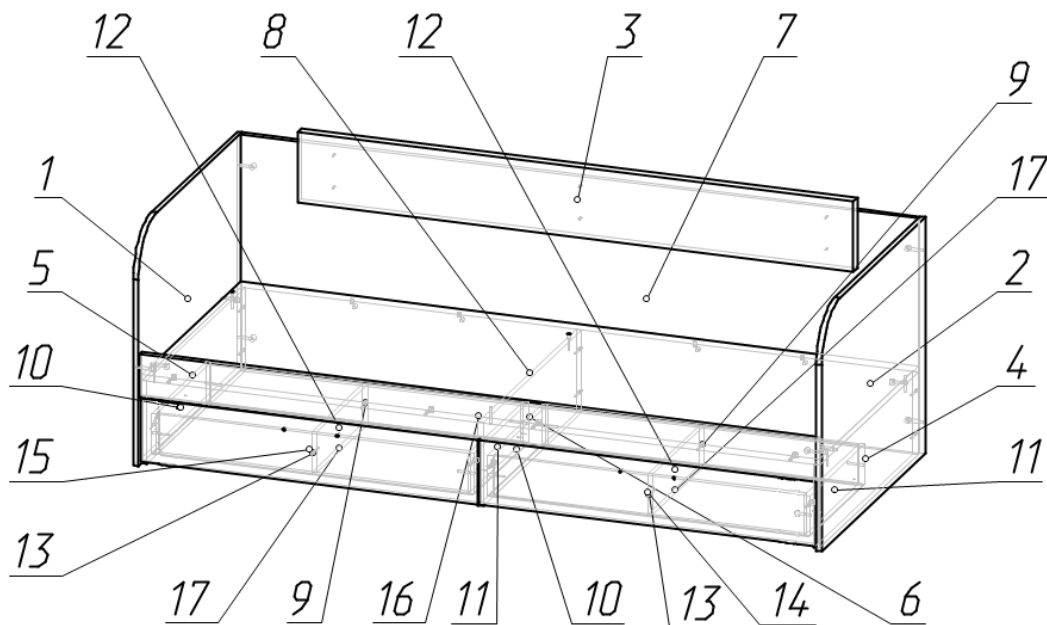


Рис.1 Схема сборки

| СПЕЦИФИКАЦИЯ ДЕТАЛЕЙ | | | |
|----------------------|-----------------------|-------------|--------|
| № дет. | Наименование | Размер | Кол-во |
| 1 | Боковина левая | 704x850x16 | 1 |
| 2 | Боковина правая | 704x850x16 | 1 |
| 3 | Мягкая часть | 1660x210x30 | 1 |
| 4 | Стойка правая | 248x810x16 | 1 |
| 5 | Стойка левая | 248x810x16 | 1 |
| 6 | Стойка средняя | 248x810x16 | 1 |
| 7 | Спинка | 2024x704x16 | 1 |
| 8 | Дно | 2024x810x16 | 1 |
| 9 | Задняя панель ящика | 931x120x16 | 2 |
| 10 | Боковина ящика левая | 450x120x16 | 2 |
| 11 | Боковина ящика правая | 450x120x16 | 2 |
| 12 | Ребро ящика | 418x120x16 | 2 |
| 13 | Фальш – панель ящика | 931x120x16 | 2 |
| 14 | Фасад ящика правый | 190x1006x16 | 1 |
| 15 | Фасад ящика левый | 190x1006x16 | 1 |
| 16 | Декоративная планка | 2024x128x16 | 1 |
| 17 | Дно ящика | 959x446x3,2 | 2 |

Необходимый инструмент для сборки:

- Рулетка
- Отвертка крестовая
- Отвертка плоская

СПЕЦИФИКАЦИЯ ФУРНИТУРЫ

| Обоз. | Наименование | Кол. |
|-------|------------------------------------|-----------|
| А | Евровинт 7x50 | 24 шт. |
| Б | Ключ шестигранный S 4 мм | 1 шт. |
| В | Саморез 3,5x16 | 60 шт. |
| Г | Стяжка эксцентриковая 15x13 | 22 компл. |
| Д | Шариковые направляющие L-450x35 мм | 2 компл. |
| Е | Ручка Алди С-57 (128 мм) черный | 2 шт. |
| Ж | Уголок стяжки 2.16 Д | 4 шт. |
| З | Подпятник пластмассовый | 12 шт. |
| И | Винт М6x12 | 8 шт. |
| К | Саморез 4x25 | 6 шт. |
| Л | Саморез 2,5x16 | 24 шт. |

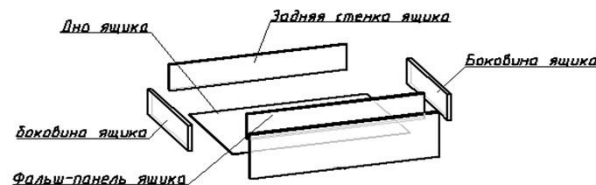
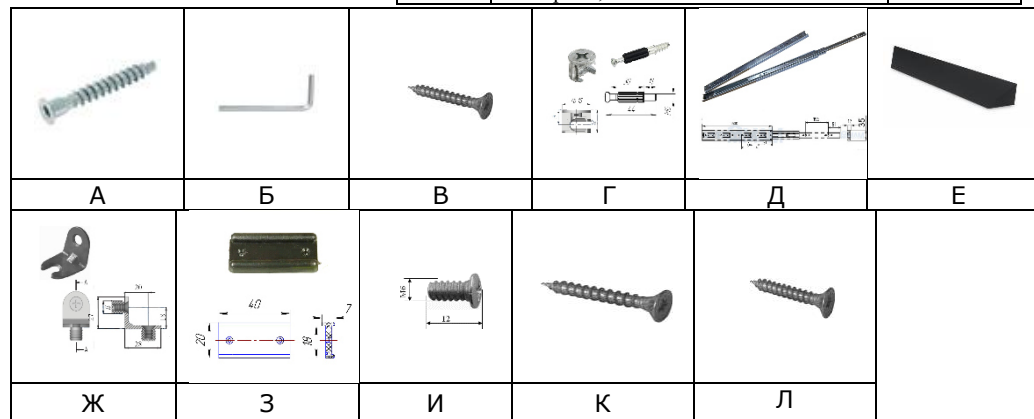


Рис.2 Схема сборки ящика

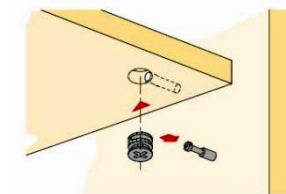


Рис.3 Схема сборки стяжки эксцентриковой

ВНИМАНИЕ! Мебель для лежания функционально предназначена только для лежания.

Не рекомендуется вставать ногами на изделия. Во избежание несчастных случаев и повреждения купленной Вами мебели не разрешайте детям прыгать на кровати.

Внимание! Цвет боковин ящиков может отличаться от цвета корпуса изделия

Внимание! Оттенок кожи может отличаться!

Порядок сборки «Кровать с ящиками»:

1. На низ спинки 7, боковин 1, 2, стоек 4,5,6 прикрепить подпятники (З) по 2 шт. саморезами (Л), отступая от края 50 мм;
2. Прикрепить детали 4,5,6 к детали 7 еврвинтами (А);
3. Вкрутить соединительные болты стяжки (Г) (см. рис. 3) на детали 1, 2, 16
4. Направляющие (Д), прикрепить к деталям 4,5,6 согласно разметке;
5. На деталь 7 прикрепить уголок стяжки 2,16 Д (Ж) винтами (И) в отверстия без прорезей;
6. Прикрепить деталь 8 к деталям 4,5,6 еврвинтами (А), а к детали 7 - винтами (И) к уголкам (Ж);
7. Прикрепить деталь 16 к детали 8 эксцентриками (Г);
8. Прикрепить детали 1, 2 к деталям 7,8,16 эксцентриками (Г);
9. Детали 9, 10, 11, 12, 13 каркаса ящика скрепить между собой еврвинтами (А) кромкой вверх (см. рис. 2);
10. На фасады 14, 15 установить соединительные болты стяжки (Г) и прикрепить к каркасам ящиков эксцентриками;
11. Прикрепить деталь 17 к ящику саморезами (Г);
12. Установить ручки (Е) шурупами в комплекте;
13. Прикрепить направляющие (Д) к ящикам, предварительно разъединив их (см. рис.5);
14. Соединить ответные части направляющих ящика с направляющими (Д) в кровати.
15. Прикрепить деталь 3 к детали 7 саморезами (К) (см. рис. 4).

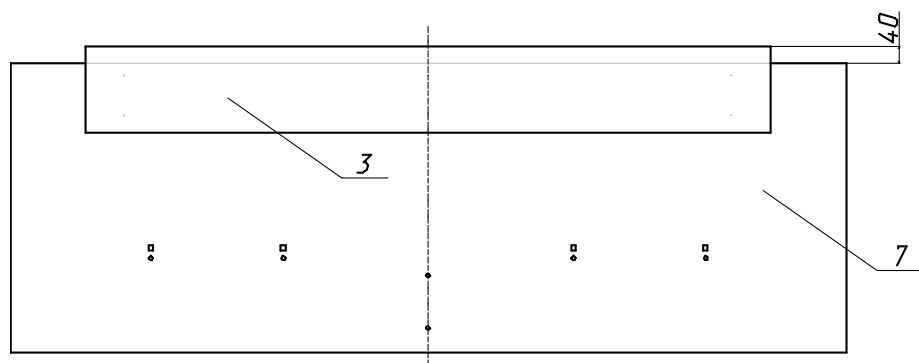


Рис.4 Схема установки мягкой части

Перед установкой направляющие нужно разъединить. Для этого стопор правой направляющей следует поднять вверх, левой - опустить вниз. Затем соединить их, вставив друг в друга, произойдет щелчок.



Рис.5 Схема установки шариковых направляющих

Мы благодарим Вас за выбор нашей мебели!

Отзывы, пожелания, предложения, вопросы по качеству мебели и обслуживания можно отправить на эл. почту: mebel@rinner.ru.

Мы рады ответить на Ваши звонки с ПН по ПТ с 8-00 до 17-00 по тел.: 8(3412)998-222.

www.rinner.ru